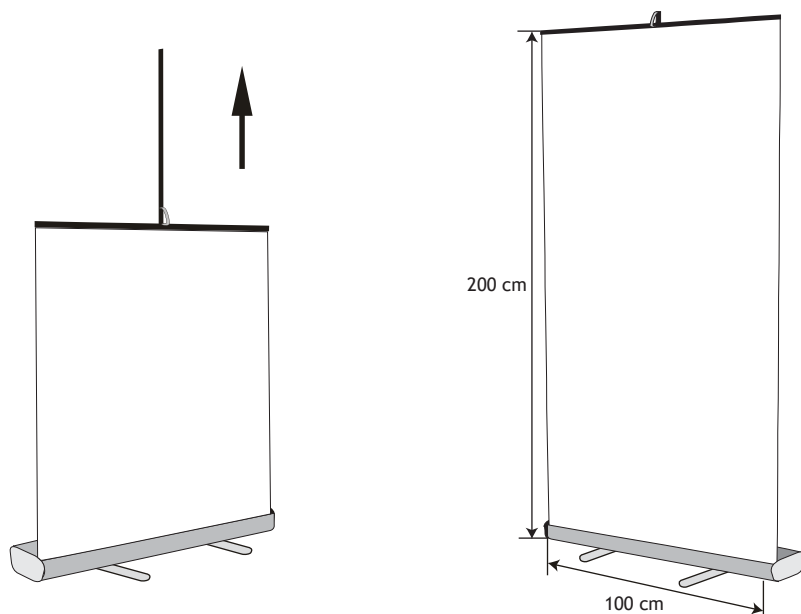
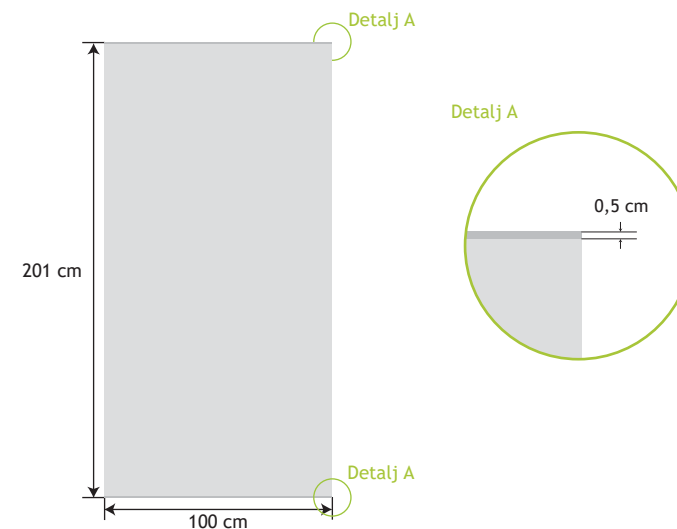


KONSTRUKCIJA U PROSTORU



RASKLOP GRAFIKE ZA ŠTAMPU



Dimenzija grafike: 100 cm x 201 cm

Napomena: Detalj A ukazuje na preput grafike od 0.5 cm, koji je nevidljiv ali je neophodan zbog uvlačenja grafike u klip patent.

Legenda:

- Vidljiva površina spreda
- Nevidljiva površina



Roll up mehanizam ima dve profilisane aluminijumske noge, klip patent za kačenje plakata sa gornje strane. Zbog svoje težine ga nazivamo STANDARD pošto je ovakav model standardan kod nas na tržištu (cena roll upa zavisi od težine). Zbog mogućeg uvijanja konstrukcije preporučuje se da se koristi neki lagan materijal za štampu (polipropilen, tanka cerada...)

Dimenzija koju konstrukcija zauzima u prostoru:
100 cm širina x 30 cm dubina x 200 cm visina

Težina: 2,83 kg

Pakovanje: transportna torba sa rukohvatom, duplo futrovana, dimenzija 105 cm x 10 cm x 10 cm

Format fajla za pripremu:
TIFF ili PSD, rasterizovan, bez lejera (flatten-ovan), bez dodatnih kanala, u CMYK kolornom modu, rezolucije od 100 dpi do 150 dpi.